

锦州市农业农村局 锦州市财政局 文件

锦农发〔2020〕271号

转发省农业农村厅 省财政厅关于印发 辽宁省设施大棚钢结构骨架购置补贴 试点实施方案的通知

各县（市、区）农业农村局、财政局：

现将《辽宁省农业农村厅 辽宁省财政厅关于印发辽宁省设施大棚钢结构骨架购置补贴试点实施方案的通知》（辽农机〔2020〕190号）转发你们，请认真执行。

设施大棚钢结构骨架购置补贴政策是我省加快推动设施农业发展、提高设施农业机械化水平的重要举措，各县（市、区）要高度重视，加强组织实施和宣传培训，切实做到家喻户晓。各县（市、区）农业农村局要充分发挥农机购置补贴领导小组的作用，会同成员单位及时研究解决工作存在的问题。县级农业农村局要委托有资质的第三方机构对设施大棚进行现场核验，各县（市、区）财政局要保障第三方机构核

验工作经费。

2020 年设施大棚钢结构骨架购置补贴工作已纳入省年度工作延伸绩效考核内容，考核不达标的县（市、区）将全省通报。各县（市、区）于每年 12 月 20 日前将《XX 年辽宁省设施大棚钢结构骨架补贴汇总表》（见省通知附件 8）及工作总结报送市农业农村局、市财政局。

附件：辽宁省农业农村厅 辽宁省财政厅关于印发辽宁省设施大棚钢结构骨架购置补贴试点实施方案的通知（辽农机〔2020〕190 号）



(此件主动公开)

锦州市农业农村局办公室

2020 年 9 月 9 日印发

辽宁省农业农村厅 辽宁省财政厅文件

辽农机〔2020〕190号

辽宁省农业农村厅 辽宁省财政厅关于印发 辽宁省设施大棚钢结构骨架购置补贴 试点实施方案的通知

各市农业农村局、财政局，沈抚示范区产业发展局、财政局：

按照农业农村部 and 省政府有关工作要求，在总结2019年工作经验的基础上，辽宁省农业农村厅、辽宁省财政厅对《辽宁省2019-2020年节能日光温室钢结构骨架购置补贴试点实施方案》进行了修订完善，形成《辽宁省设施大棚钢结构骨架购置补贴试点实施方案》，现予印发，请认真执行。

辽宁省农业农村厅

辽宁省财政厅

2020年8月31日

(主动公开)

辽宁省设施大棚钢结构骨架购置 补贴试点实施方案

为进一步做好我省设施大棚钢结构骨架购置补贴试点工作，根据《辽宁省农业农村厅 辽宁省财政厅关于印发辽宁省 2019-2020 年节能日光温室钢结构骨架购置补贴试点实施方案的通知》（辽农机〔2019〕125 号）执行过程中出现的问题，按照农业农村部和省政府有关工作要求，省农业农村厅会同省财政厅对原实施方案进行了重新修订，经农业农村部农业机械化管理局审核通过，在全省组织实施。具体方案如下：

一、总体思路

贯彻落实《国务院关于加快推进农业机械化和农机装备产业转型升级的指导意见》（国发〔2018〕42 号）和《辽宁省人民政府关于加快推进农业机械化和农机装备产业转型升级的实施意见》（辽政发〔2019〕29 号）精神，按照《农业农村部关于加快推进设施种植机械化发展的意见》（农机发〔2020〕3 号）要求，大力推广适宜机械化生产的标准化设施大棚，加快设施装备与设施专用品种和绿色高效栽培技术集成配套，加快设施大棚标准化生产，全面推动设施农业机械化全程全面高质高效发展，为设施大棚钢结构骨架纳入全国农机购置补贴机具种类范围奠定工作基础。

二、补贴产品

（一）补贴产品品目

设施大棚标准化钢结构骨架。包括无焊接组装式钢结构骨架和桁架焊接式钢结构骨架产品。

(二) 补贴产品条件

1.设施大棚钢结构骨架产品实行工厂化生产供给,采用热浸镀锌等防腐处理,确保产品安全、可靠、适用、耐久。产品须有永久性铭牌,标明生产企业、产品名称和型号、出厂编号、生产日期、执行标准、联系电话等信息。

2.设施大棚钢结构骨架应适用于辽宁地区(北纬 38.7° ~ 43.5°)设施大棚农业生产,骨架产品设计年限不低于10年,风、雪荷载要符合《建筑结构荷载规范》(GB50009-2012)有关规定(辽宁省部分地区风荷载和雪荷载基本值见附件1)。

3.无焊接组装式钢骨架材质应不低于Q195钢,推广应用Q235B和Q345B钢材。无焊接组装式和桁架焊接式钢骨架质量要符合《钢筋混凝土用钢热轧光圆钢筋》(GB/T1499.1)、《钢筋混凝土用钢热轧带肋钢筋》(GB/T1499.2)、《碳素结构钢》(GB/T700)和《低合金高强度结构钢》(GB/T1591)等国家标准有关规定。

4.补贴设施大棚应具有先进性、安全性、适用性、宜机性等特点。补贴类型包括半落地式日光温室、全落地式日光温室和全落地式塑料大棚(冷棚)(详见附件2)。补贴设施大棚建设标准不低于辽宁省第二代、第三代节能日光温室设计参数和不同跨度日光温室、塑料大棚(冷棚)用材质量和数量标准(详见附件3和附件4)。

5.设施大棚建设要符合设施农业标准化、宜机化发展方向,生产区无机械化生产障碍,满足机械进出条件,日光温室最低作业高度 $\geq 1.0\text{m}$,塑料大棚(冷棚)肩高 $\geq 1.6\text{m}$ 。项目设计、选址、场区布局和水电路等基础设施符合设施大棚标准化规范,不能出现违规行为。项目用地符合国土部门用地相关要求。

(三) 生产企业条件

- 1.参与补贴的生产企业为全国范围内补贴产品生产企业。
- 2.企业营业执照经营范围应有补贴产品生产和经营相关内容。生产企业须有补贴产品企业标准及质量检测报告。
- 3.企业应具有固定生产场所,具备加工制造能力和生产技术人员。
- 4.企业参与补贴前须出具书面承诺书,明确企业在产品质量、售后服务、退换货及纠纷处理等方面的责任义务。
- 5.企业未被列入国家企业信用信息公示系统严重违法失信企业名单。
- 6.竣工验收应按 NY/T 1420-2007 《温室工程质量验收通则》的规定执行,提供温室大棚使用说明书,进行用户培训(重点对防范风、雪、雨等自然灾害进行培训),并形成验收记录。

三、产品补贴标准

(一) 无焊接组装式设施大棚钢结构骨架

1.全落地无焊接组装式日光温室钢结构骨架

每栋全落地无焊接组装式日光温室内,每亩室内面积钢结构骨架定额补贴为:棚体 8 米跨度补贴 1.1 万元、9 米跨度补贴 1.3 万元、10 米和 12 米跨度补贴 1.5 万元。

2.半落地无焊接组装式日光温室钢结构骨架

每栋半落地无焊接组装式日光温室内,每亩室内面积钢结构骨架定额补贴为:棚体 8 米跨度补贴 1.0 万元、9 米跨度补贴 1.2 万元、10 米和 12 米跨度分别补贴 1.3 万元、14 米跨度补贴 1.5 万元。

3.全落地式无焊接组装式塑料大棚(冷棚)钢结构骨架

每栋全落地无焊接组装式塑料大棚(冷棚)内,每亩室内面积钢结构骨架定额补贴 0.8 万元。

（二）桁架焊接式设施大棚钢结构骨架

每栋半落地桁架焊接式日光温室内，每亩室内面积钢结构骨架 8 米跨度和 9-12 米跨度分别定额补贴 0.85 万元和 1.0 万元。

每栋日光温室或塑料大棚（冷棚）室内面积不足 1 亩或高于 1 亩的，补贴额度按照补贴标准进行相应折算，小数点保留 1 位（四舍五入）。支持产品生产企业和建设主体节本增效或因钢材价格、人力资源等市场价格波动原因，对符合标准且建设实际总价低于定额补贴标准总价的产品，按照建设实际总价的 30% 比例给予补贴；高于定额补贴标准总价的产品，按照定额补贴标准执行。老旧设施大棚改造同样享受该补贴政策。

四、产品补贴范围及补贴对象

产品补贴范围为全省范围内（不含大连市）涉农县（市、区）。产品补贴对象为从事农业生产的购置钢结构骨架的个人或农业生产经营组织。其中农业生产经营组织包括农村集体经济组织、农民专业合作社经济组织、农业企业和其他从事农业生产经营的组织。

五、试点实施期限

2020 年 9 月 1 日至 2021 年 12 月 31 日（竣工验收合格时间和发票时间均在试点期限内建设的设施大棚）。2020 年 9 月 1 日前建设的项目，按照《辽宁省 2019-2020 年节能日光温室钢结构骨架购置补贴试点实施方案》（辽农机〔2019〕125 号）执行。

六、补贴资金规模

2019 年试点补贴资金余额 2020 年继续使用，2020 年试点补贴资金 3000 万元。资金使用按照“政府引导、计划管理、总额控制，超额不补”的原则执行。各市根据建设需求，组织申报、建设和验

收，鼓励各地先行先试，先建后补、先报先得、用完为止。

七、操作流程

设施大棚钢结构骨架购置补贴实行“先申后购、定额补贴、县级结算、直补到卡（户）”的补贴操作方式。一是实施方案印发后，各市要及时转发实施方案，组织和指导各县（市、区）贯彻执行。二是生产企业按照实施方案规定自主投档。已投档企业不再重新投档。三是补贴对象填报申请表（见附件5）向县级农业农村局提交申请，县级农业农村局按照田间初审或核验评价标准（见附件6），对补贴对象提交的《申请表》内容进行核验。四是补贴对象自主选择补贴生产企业和产品进行建设，对购置建设真实性负责。五是设施大棚建成后，补贴对象按规定程序申请补贴。六是县级农业农村局按规定进行审核、公示，要委托有资质的第三方机构对设施大棚进行现场核验，填写《设施大棚钢结构骨架补贴核验表》（附件7），出具核验报告。各县（市、区）财政局要保障第三方机构核验工作经费，不得占用农机购置补贴资金。七是核验通过后，县级农业农村局会同财政局通过“一卡通”兑付补贴资金。八是项目建成后，各市要委托第三方机构对各县（市、区）建设项目进行抽查，发现问题及时整改。九是按照农机购置补贴政策操作流程，各县（市、区）要全过程信息公开，加强社会监督。十是支持各市建立省级标准化设施大棚钢结构骨架购置补贴试点示范区。省级试点示范区由省农业农村厅进行认定，采取各市统一申报，省农业农村厅核定备案方式进行。省级试点示范区优先给予试点政策资金补贴。鼓励各地按规定利用现有资金渠道，强化政策衔接配合，推动相关项目在实施

过程中整合建设。

八、有关要求

(一) 加强宣传和培训。设施大棚钢结构骨架购置补贴政策是我省加快推动设施农业发展、提高设施农业机械化水平的重要举措。各地要高度重视，加强组织实施和宣传动员、学习培训工作，切实做到家喻户晓，明晰政策规定。各级农业农村局农机工作人员要认真研究实施方案各项要求，把握实施方案精神，积极做好组织推动和宣传培训工作。

(二) 加强指导和服务。设施大棚钢结构骨架购置补贴是一项复杂的系统工作。各市农业农村局要做好指导工作，认真做好政策解读，遇到问题和实施方案未尽事宜及时向省农业农村厅问询。各县（市、区）农业农村局要充分发挥农机购置补贴领导小组作用，会同成员单位及时研究解决工作存在的问题。各级农业农村局要树立全心全意为人民服务的宗旨，认真耐心做好补贴对象各项服务工作，不能简单粗暴解决问题。

(三) 加强考核和风险控制。设施大棚钢结构骨架购置补贴工作纳入省年度工作延伸绩效考核内容，考核不达标的市、县（市、区）给予全省通报，限期整改。各市要加强工作风险控制，严格按照《农业部办公厅、财政部办公厅关于印发农业机械购置补贴产品违规经营行为处理办法（试行）的通知》要求执行。

各市农业农村局、财政局于每年12月25日前将《××年辽宁省设施大棚钢结构骨架补贴汇总表》（见附件8）及工作总结报送省农业农村厅、省财政厅。

- 附件：1.辽宁省部分地区风荷载和雪荷载基本值
- 2.设施大棚钢结构骨架示意图
- 3.辽宁省第二代、第三代日光温室设计参数
- 4.不同跨度日光温室、塑料大棚钢结构骨架材料要求
- 5.申请表
- 6.田间初审或试验评价标准
- 7.设施大棚钢结构骨架补贴核验表
- 8.××年辽宁省设施大棚标准化钢结构骨架补贴汇总表
- 9.辽宁省 2020 年农机新产品购置补贴产品分档及补贴额一览表

附件 1

辽宁省部分地区风荷载和雪荷载基本值

地区	风压 (kN/m^2)	雪压 (kN/m^2)	地区	风压 (kN/m^2)	雪压 (kN/m^2)
	R=10	R=10		R=10	R=10
沈阳市	0.40	0.30	绥中	0.25	0.25
彰武	0.35	0.20	兴城市	0.35	0.20
阜新市	0.40	0.25	营口市	0.40	0.30
开原	0.30	0.35	盖州市	0.30	0.25
清源	0.25	0.45	岫岩	0.30	0.35
朝阳市	0.40	0.30	宽甸	0.30	0.40
建平	0.30	0.25	丹东市	0.35	0.30
黑山	0.45	0.30	大连市	0.40	0.25
锦州市	0.40	0.30	瓦房店市	0.35	0.20
鞍山市	0.30	0.30	普兰店市	0.35	0.20
本溪市	0.35	0.40	庄河	0.35	0.25
抚顺市	0.30	0.35			

注：表中未列地区风、雪荷载参照临近地区执行，但不能低于表中标准。常见作物的吊挂荷载按照国家标准《农业温室结构荷载规范》GB/T51183-2016 规定执行。

附件 2

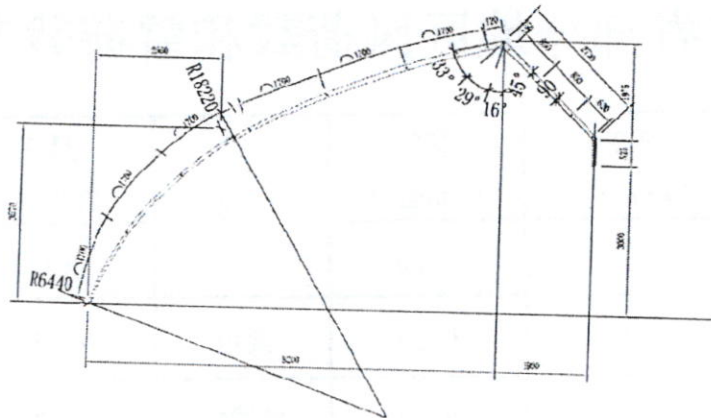


图 1 半落地式日光温室钢结构骨架示意图 (有后墙温室)

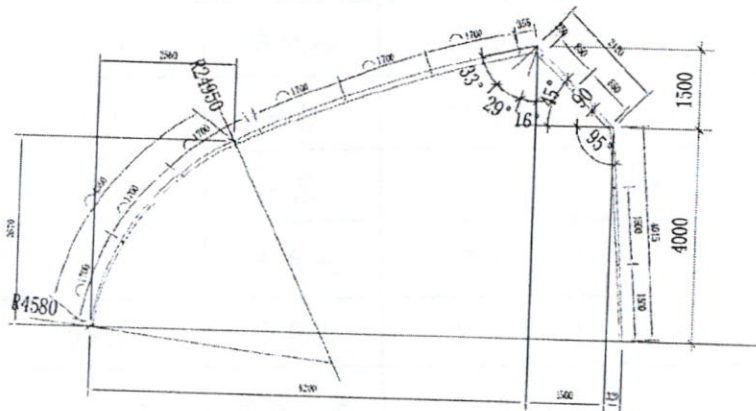


图 2 全落地式日光温室钢结构骨架示意图 (无后墙有保温夹层温室)

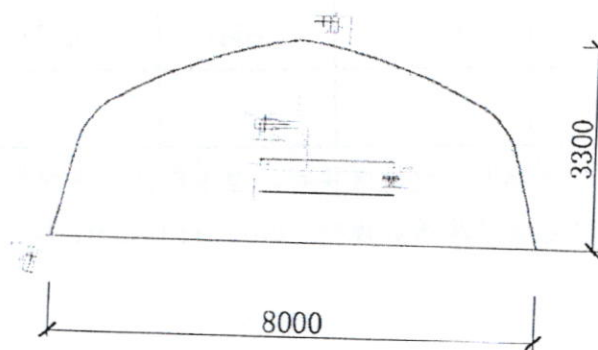
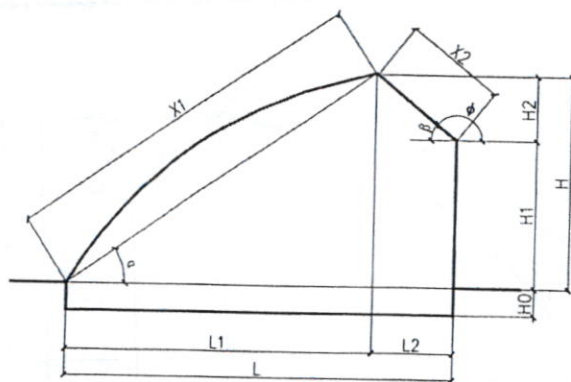


图 3 全落地式塑料大棚 (冷棚) 钢结构骨架示意图

附件 3

第二代节能日光温室设计参数

地理纬度 (°)	跨度 (m)	脊高 (m)	后墙高 (m)	后屋面水平 投影 (m)	温室屋面角 (°)
42 ~ 44	8.0	4.0 ~ 4.2	2.8	1.6 ~ 1.8	32.0 ~ 34.1
	10.0	5.0 ~ 5.2	3.4	2.0 ~ 2.2	32.0 ~ 33.7
40 ~ 42	8.0	3.8 ~ 4.0	2.6	1.4 ~ 1.6	29.9 ~ 32.0
	10.0	4.8 ~ 5.0	3.2	1.8 ~ 2.0	30.3 ~ 32.0
38 ~ 40	8.0	3.6 ~ 3.8	2.3	1.2 ~ 1.4	27.9 ~ 29.9
	10.0	4.6 ~ 4.8	2.9	1.6 ~ 1.8	28.7 ~ 30.3
	12.0	5.6 ~ 5.8	3.5	2.0 ~ 2.2	29.2 ~ 30.6

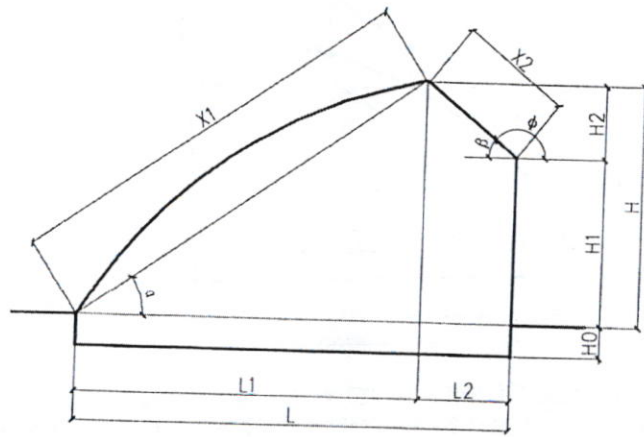


H—温室脊高；H0—温室下卧深度；H1—后墙高度；H2—后坡高度；X2—温室后坡斜长；
X1—温室前坡斜长；L—温室跨度；L2—后坡水平投影长度；L1—前坡水平投影长度；
 α —前坡面倾角(前坡参考角)； β —后坡仰角； ϕ —后坡面倾角

节能日光温室设计参数示意图

第三代节能日光温室设计参数

地理纬度 (°)	跨度 (m)	脊高 (m)	后墙高 (m)	后屋面水平 投影 (m)	温室屋面角 (°)
42~44	8.0	5.0~5.2	3.2	1.7~2.0	38.4~40.9
	10.0	6.1~6.4	3.8	2.3~2.6	38.4~40.9
40~42	8.0	4.8~5.0	3.3	1.5~1.7	36.4~38.4
	10.0	5.9~6.1	3.8	2.1~2.3	36.8~38.4
38~40	8.0	4.6~4.8	3.1	1.5~1.5	35.3~36.4
	10.0	5.8~5.9	3.9	1.8~2.1	35.3~36.8
	12.0	6.8~7.0	4.2	2.3~2.6	35.0~36.7



H—温室脊高；H0—温室下卧深度；H1—后墙高度；H2—后坡高度；X2—温室后坡斜长；
 X1—温室前坡斜长；L—温室跨度；L2—后坡水平投影长度；L1—前坡水平投影长度；
 α—前坡面倾角(前坡参考角)；β—后坡仰角；φ—后坡面倾角

节能日光温室设计参数示意图

附件 4

无焊接组装式日光温室钢结构骨架材料要求

跨度 (m)	8.0	9.0	10.0	12.0 (14.0)
截面高 (mm)	78	78	78	78
截面宽 (mm)	30	30	30	30
壁厚 (mm)	1.5	2.0±0.2	2.0±0.2	2.5±0.2
骨架间距 (mm)	900	900	850	850
纵向系杆	Φ21.25×2.5	Φ21.25×2.5	Φ21.25×2.5	Φ21.25×2.5
纵向系杆数量	6~7	7~8	7~8	8~10

注 1: 无焊接组装式日光温室骨架 (拱架) 为椭圆管。

注 2: 全落地无焊接组装式日光温室补贴范围仅限于表中所列跨度系列 (不含 14m); 半落地无焊接组装式日光温室补贴范围仅限于表中所列跨度系列。

桁架焊接式日光温室钢结构骨架材料要求

跨度 (m)	8.0	9.0	10.0	12.0
上弦	Φ21.25×2.5	Φ26.75×2.5	Φ26.75×2.5	Φ26.75×2.5
下弦	Φ12	Φ16 或 Φ21.25×2.5	Φ16 或 Φ21.25×2.5	Φ16 或 Φ21.25×2.5
上下弦中心高	≥200	≥200	≥300	≥300
腹杆	Φ8	Φ10	Φ12	Φ12
骨架间距	900	900	850	850
纵向系杆	Φ21.25×2.5	Φ21.25×2.5	Φ21.25×2.5	Φ21.25×2.5
纵向系杆数量	6~7	7~8	7~8	8~10

注: 半落地桁架焊接式日光温室补贴范围仅限于表中所列跨度系列。

无焊接组装式塑料大棚（冷棚）钢结构 骨架材料要求

跨度 (m)	8.0	9.0	10.0	12.0
截面高 (mm)	60	60	60	60
截面宽 (mm)	30	30	30	30
壁厚 (mm)	1.5	2.0±0.2	2.0±0.2	2.0±0.2
骨架间距 (mm)	1000			
纵向系杆	Φ21.25×2.5	Φ21.25×2.5	Φ21.25×2.5	Φ21.25×2.5
纵向系杆数量	5~7		7~9	

注：无焊接组装式塑料大棚（冷棚）补贴范围仅限于表中所列跨度系列。

上述设施大棚可承受的风荷载按照基本风压值 0.4kN/m^2 进行计算，雪荷载按照基本雪压值 0.3kN/m^2 进行计算，作物吊挂荷载按照 GB/T 51183-2016《农业温室结构荷载规范》要求进行计算，取荷载最不利组合条件下的构件截面设计。表中各杆件的截面尺寸要求仅为最低要求，如果风、雪及吊挂荷载超过这些荷载时需要重新计算复核调整截面。

附件 5

申 请 表

姓名或 组织名称		身份证号码或 工商注册号	
联系人		联系电话	
联系地址 (办公地址)		作物种类	
温室或大棚 建设地址			
补贴对象 开户行		账号或卡号	
拟建温室或大 棚简要情况	设计温室或大棚 栋数及面积		
	建设地点及 单栋棚型图纸	图纸附后	
	拟选骨架生产企业名称		
	企业产品型号		
	骨架单价(元/亩)		
	骨架总价(元/亩)		
	计划开工及建成时间		
补贴对象 承诺内容	<p>本人对所提供的申报资料和相关信息的真实性负责, 若出现违反承诺、弄虚作假、违规违纪等行为, 自愿承担相应责任。</p> <p>申请人签字: _____ 年 月 日</p>		
县级农业 农村局意见	<p>(盖章)</p> <p>年 月 日</p>		

附件 6

田间初审或核验评价标准

核验评价部门:

核验评价日期:

评价指标	评价标准	提供材料及验证办法	得分
安全性 (30分)	1. 风、雪及作物荷载参数符合要求, 骨架等主要建设材料选用标注明确、清晰, 设计年限满足标准要求。(15分)	逐项核对设计图纸及证明资料, 根据温室大棚结构、用途, 核对风荷载、雪荷载、作物荷载参数, 参照企业标准和相关国家标准。	
	2. 骨架及基础材料选材质量符合补贴方案相关标准规定。(15分)	查看拟选施工企业样品材料或检验报告等。	
适用性 (30分)	3. 施工设计棚型适合当地生产特点, 要素齐全完整。拱架间距、温室大棚脊高、下卧深度、后墙高度、后坡高度、后坡斜长、前坡斜长、跨度、最低作业高度、前坡面倾角、后坡面倾角、农业机械出入门位置和大小、通风口位置和大小等关键参数标注清晰, 构件截面及连接节点明确。(20分)	审查设计图纸, 检查有无标识。	
可靠性 (20分)	4. 补贴产品经过有资质的检验检测部门检测, 有10栋以上的推广应用, 售后服务专人负责。(20分)	查看有关试验鉴定材料或用户证明及企业承诺书, 抽查售后服务电话。	
宜机性 (20分)	5. 设计符合设施农业标准化、宜机化发展方向, 设施大棚满足农机作业要求, 机械作业方便。(20分)	检查设计图纸及施工地点, 研判种植作物与选用机械的匹配性、作业的方便性。	

说明: 该表作为补贴对象提出申请时的初审标准和建设完成后核验评价标准。根据初审或核验评价结果, 县级农业农村部门对补贴对象提交的《申请表》给出意见; 建成后依据此标准第三方机构出具《设施大棚钢结构骨架补贴核验表》。所扣分数项经整改完成视初审或验收合格。

附件 7

设施大棚钢结构骨架补贴核验表

姓名 (组织名称)		生产企业名称	
产品类型		温室大棚用途	
核验情况	跨度 (米)		脊高 (米)
	长度 (个)		肩高 (米)
	栋数 (个)		
	合同单价 (元/平方米)		总价 (万元)
	室内面积 (亩)		补贴资金 (万元)
	铭牌的信息是否完整、符合要求		
核验组意见:			
核验人员签字: _____ 年 月 日			
补贴对象和温室大棚的合影照片粘贴处			

附件 8

××年辽宁省设施大棚钢结构骨架补贴汇总表

单位名称：(公章)

联系人：

联系电话：

姓名 (组织名称)	联系人及电话	项目建设地址	作物种类	所在园 区名称	生产企 业名称	产品型号	温室室内 面积 (亩)	钢骨架单 价(元/亩)	总价 (万元)	建设完 成时间

附件9

辽宁省2020年农机新产品购置补贴产品分档及补贴额一览表

序号	大类	小类	品目	分档名称	基本配置和参数	中央财政补贴额(万元/亩)	类型
1	设施农业设备	日光温室设施设备	钢结构骨架	全落地无焊接组装式日光温室	棚体跨度8m,脊高3.6m-4.8m,骨架间距900mm	1.1	非通用类
					棚体跨度9m,脊高4.5m-5.5m,骨架间距900mm	1.3	
					棚体跨度10m-12m,脊高5m-6.5m,骨架间距850mm	1.5	
2	设施农业设备	日光温室设施设备	钢结构骨架	半落地无焊接组装式日光温室	棚体跨度8m,脊高3.6m-4.8m,骨架间距900mm	1.0	非通用类
					棚体跨度9m,脊高4.5m-5.5m,骨架间距900mm	1.2	
					棚体跨度10m-12m,脊高5m-6.5m,骨架间距850mm	1.3	
					棚体跨度14m,脊高6.5m-7.5m,骨架间距850mm	1.5	
3	设施农业设备	日光温室设施设备	钢结构骨架	半落地桁架焊接式日光温室	棚体跨度8m,脊高3.6m-4.8m,骨架间距900mm	0.85	非通用类
					棚体跨度9m-12m,脊高4.5m-6.5m,骨架间距850mm	1.0	
4	设施农业设备	普通塑料大棚设施设备	钢结构骨架	全落地无焊接组装式塑料大棚	8m≤跨度≤12m,脊高≥3.5m,肩高≥1.6m,骨架间距≤1m	0.8	非通用类

注:按室内面积补贴。

抄报：农业农村部、财政部

辽宁省农业农村厅办公室

2020年9月2日印发

